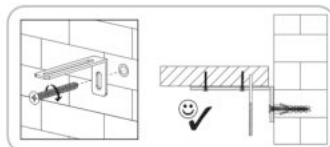
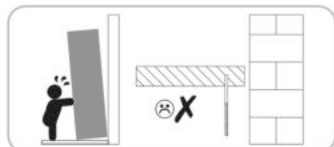
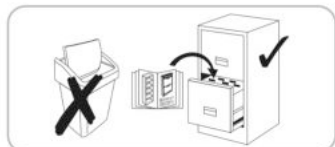
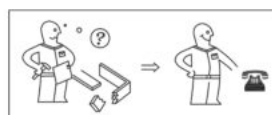
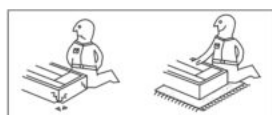
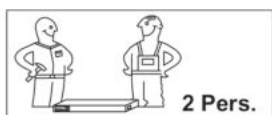


Număr model :
2312-874-84

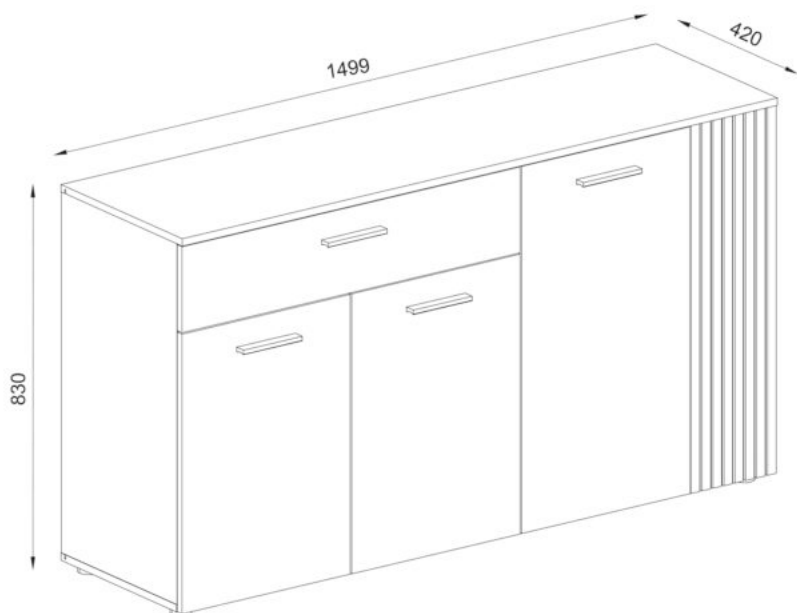
Typ:
874

ESENA

4D1S



Ø8



strângere



introducere prin apă sare



măsurare



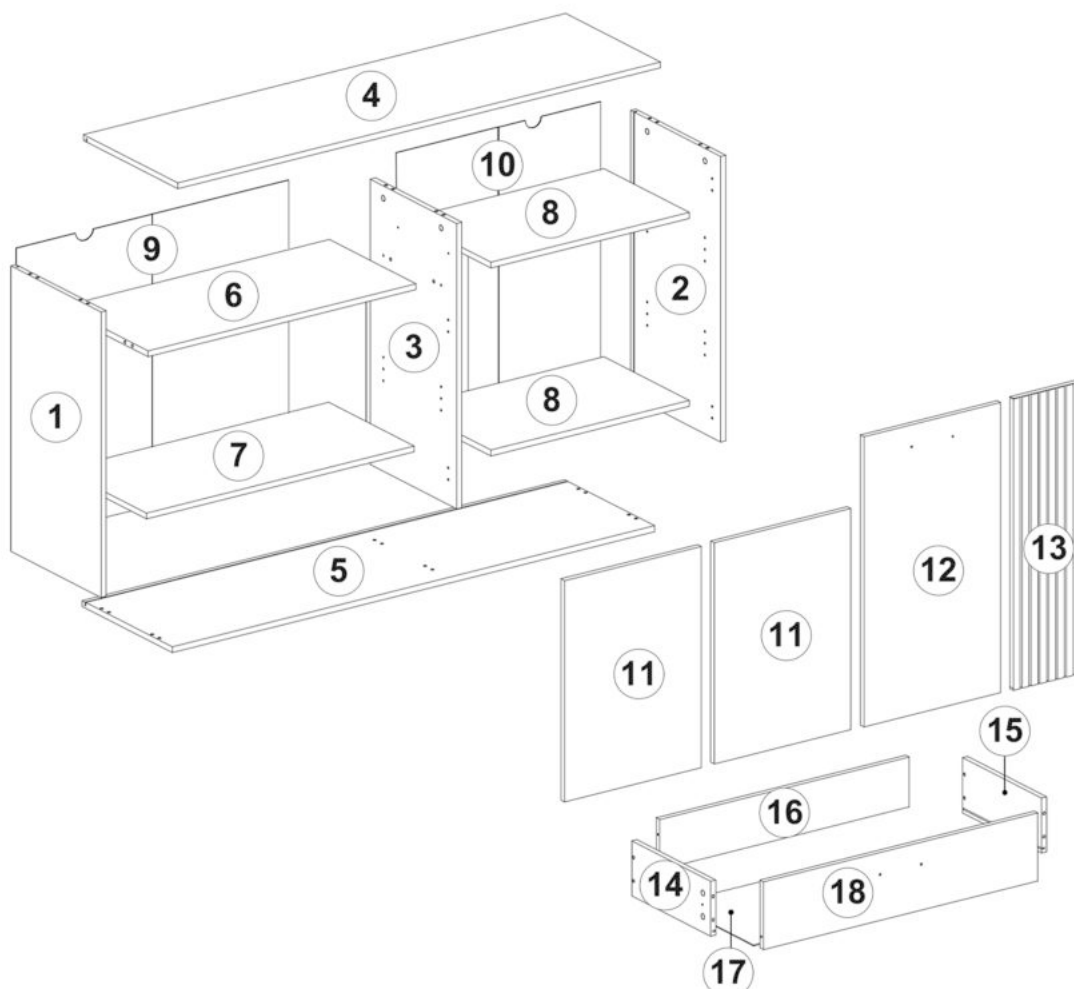
apăsare



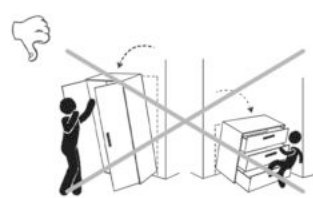
introducere prin bătaie



Întoarceți - roțiți



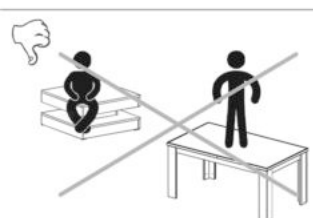
A	B (mm)		C	D
1	778	400	16	x1 1/2
2	778	400	16	x1 1/2
3	778	384	16	x1 2/2
4	1499	420	16	x1 1/2
5	1499	400	16	x1 2/2
6	832	384	16	x1 1/2
7	831	379	16	x1 2/2
8	616	379	16	x2 2/2
9	794	846	2,5	x1 1/2
10	794	632	2,5	x1 2/2
11	603	424	16	x2 1/2
12	791	424	16	x1 2/2
13	791	214	16	x1 2/2
14	350	150	16	x1 1/2
15	350	150	16	x1 1/2
16	775	136	16	x1 1/2
17	791	358	2,5	x1 1/2
18	852	185	16	x1 1/2
B1				1/2




A1
15x12  **x14**

C2
44mm  **x14**

O1
ø18mm  **x10**




E5
5x11  **x4**

F3
6,3x50  **x10**


FA1
4mm  **x1**

B2
8x30  **x16**

P18
45x25  **x5**

K6
ø35mm  **x4**


K7
ø35mm  **x4**


J65
128/148  **x4**

R5
ø6mm  **x4**


DA22
4,2x19  **x10**

M1
10x10x15  **x20**

S4
20x10x2mm  **x3**

D25
4x25  **x5**

DB2
4x25  **x8**

D10
3x16  **x11**

D11
3,5x16  **x16**

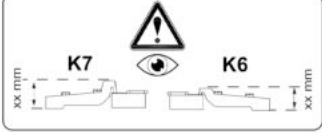
Y36
75x25x15  **x2**

N1
ø6mm  **x12**

L4
350mm  **x1**

Y37
8x50  **x2**

Y35
4,2x65  **x2**



Stimată clientă, stimat client, Îți mulțumim pentru achiziția unei piese de mobilier din programul nostru de interior pentru utilizarea exclusivă în încăperi private. Vă rugăm să verificați integralitatea volumului livrării și să citiți cu atenție informațiile importante de mai jos înaintea montajului și să le păstrați pentru utilizarea ulterioară, inclusiv de către terți. Piesele noastre de mobilier trebuie să fie folosite conform destinației. Utilizarea neconformă destinației poate cauza daune materiale sau în anumite circumstanțe vătămări corporale. Piesele de mobilier nu sunt jucării. Producătorul sau comerciantul nu își asumă răspunderea pentru daune, care sunt provocate prin utilizarea neconformă destinației sau prin manipularea greșită.

ATENȚIE: Copiii și persoanele cu handicap psihic trebuie să fie ținute întotdeauna la distanță față de piese de mobilier, obiecte ascuțite, piese mici și materiale de ambalaj, există pericolul de vătămare și/sau asfixiere.

MONTAJ: Pentru montaj, vă rugăm să vă orientați după instrucțiunile noastre de funcționare, de operare, de instalare sau de montaj și să respectați în special avertismentele și indicațiile de siguranță. Dacă instrucțiunile nu au fost respectate, acest fapt poate să provoace leziuni la persoane sau daune la mobilier / pot să devină un risc de siguranță. Dacă aveți dificultăți la asamblare / montaj, vă rugăm să contactați echipa noastră de service. Aceasta vă stă alături cu sfaturi și asistență. Montajul poate fi efectuat numai de către persoane calificate. În cazul modificărilor la produs/piese ale produsului, în cazul schimbării, respectiv al înlocuirii pieselor / materialelor de consum, care nu provin de la producător/comerciant, nu se poate prelua nicio răspundere pentru daune.

Dacă marfa include mijloace de montare pe perete, precum dibluri și șuruburi, acestea sunt destinate exclusiv pentru utilizarea la pereți din materiale masive și unitare. O fixare este numai așa de bună ca legătura dintre mijlocul de fixare și perete. Vă rugăm să verificați atât în cazul pieselor de mobilier de sine stătătoare cât și al celor suspendate, înainte de fixarea lor, peretele dumneavoastră cu privire la adecvarea în acest sens și utilizați numai mijloacele de montare adecvate. Înaintea eventualelor lucrări de găurire, asigurați-vă că nu se află cabluri în zona de găurire. În final, montatorul este responsabil pentru fixarea sigură de perete. Aceasta privește și instalarea articolelor electrice, precum și celelalte accesorii tehnice constructive. Montarea / instalarea articolelor electrice, precum și a altor accesorii relevante constructiv trebuie să fie efectuate numai de personal calificat autorizat. Toate instalațiile electrice, precum și tehnice constructive trebuie să fie executate conform standardelor respective valabile, respectiv normelor de siguranță din țara dumneavoastră. Pentru sursele de lumină vă rugăm să folosiți numai intensitățile admisibile ale corpurilor de iluminat. În cazul nerespectării numărului max. de Watt există pericol de incendiu din cauza supraîncălzirii. Trebuie să se omită acoperirea corpului de iluminat din cauza pericolului de incendiu. O funcționare perfectă a mobilierului este garantată numai în cazul unei amplasări verticale și orizontale. Ușile sunt ajustate în prealabil, însă trebuie eventual aliniată / reglate din nou din cauza condițiilor locale. Vă rugăm să respectați neapărat indicațiile de greutate privind sarcina maximă. Nu este permis să urcați pe mobilă. În cazul utilizării necorespunzătoare, poate să apară răsturnarea pieselor de mobilier. Pentru a preveni acest fapt, piesele de mobilier ar trebui asigurate întotdeauna împotriva răsturnării. În cazul suprasarcinilor/supraîncălziturilor (în special prin copii care se joacă, oameni, materiale sau alte acțiuni necorespunzătoare) există pericolul de rupere și leziune. Toate șuruburile, precum și punctele de îmbinare portante ar trebui strănse din nou după 5 până la 6 săptămâni, pentru a asigura o stabilitate permanentă.

ÎNGRIJIRE:-Indicații de îngrijire a mobilei- Vă rugăm să respectați indicațiile noastre cu privire la îngrijirea corectă a mobilei, astfel încât să vă bucurați cât de mult posibil de produsul nostru.

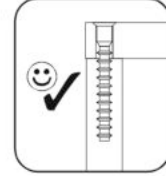
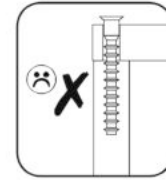
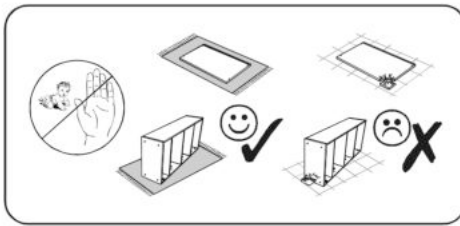
Pentru curățare, utilizați o lavetă de bumbac curată, uscată și moale. Dacă mobilierul dumneavoastră necesită o curățare temeinică, puteți să umeziți laveta cu puțină apă sau soluție de curățare a mobilei și apoi să uscați elementele curățate. Cel mai bine curățați piesele din metal și sticlă cu soluții de curățare a metalului și a sticlei uzuale din comerț conform instrucțiunilor de îngrijire de pe acestea. Soluțiile de curățare trebuie să poarte o indicație clară că sunt adecvate pentru îngrijirea mobilei. În niciun caz nu folosiți aparate de curățare cu abur, precum și substanțe caustice, abrazive sau alte substanțe al căror efect nu îl cunoașteți.

ATENȚIE: Suprafețele lucioase sunt protejate printr-foleie la livrare. Lăsați-o pe mobilă, până când este montată complet și curățată de praf. Elementele lucioase, de pe care s-a îndepărtat folia de protecție pot fi curățate și folosite abia după 72 ore (timp pentru întărire ulterioară la aerul din încăpere). Nu deteriorați suprafețele cu obiecte ascuțite și în niciun caz nu le expuneți radiației solare puternice.

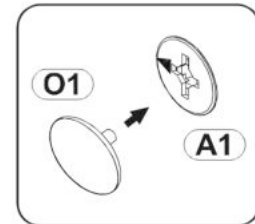
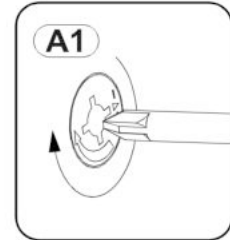
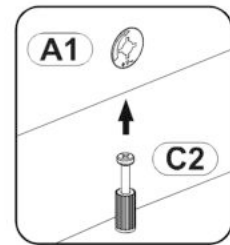
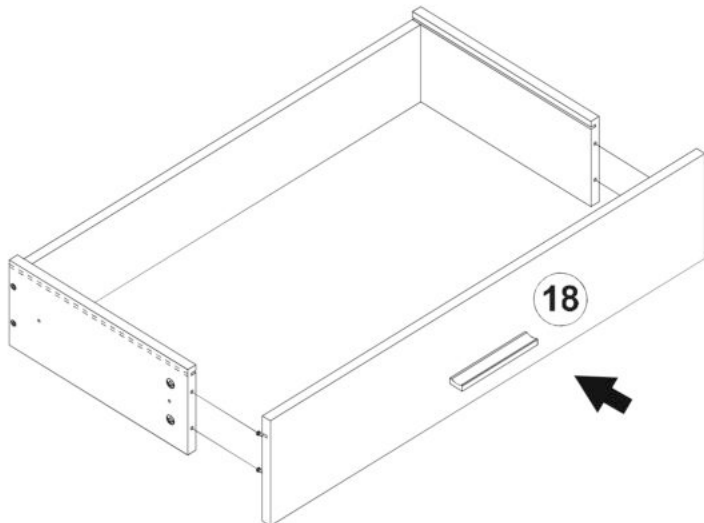
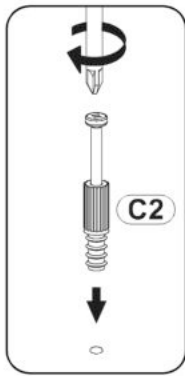
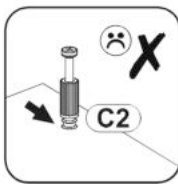
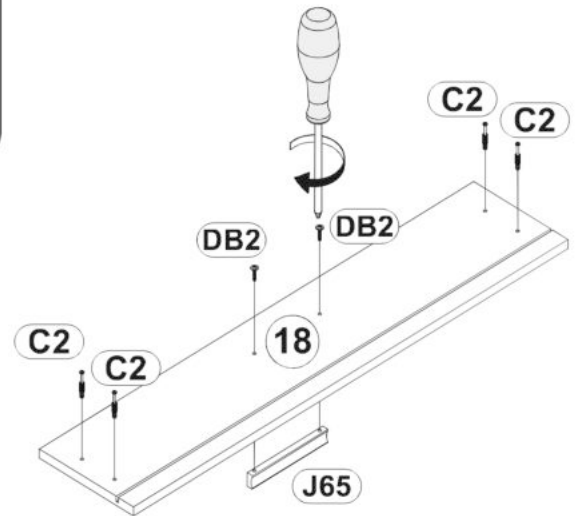
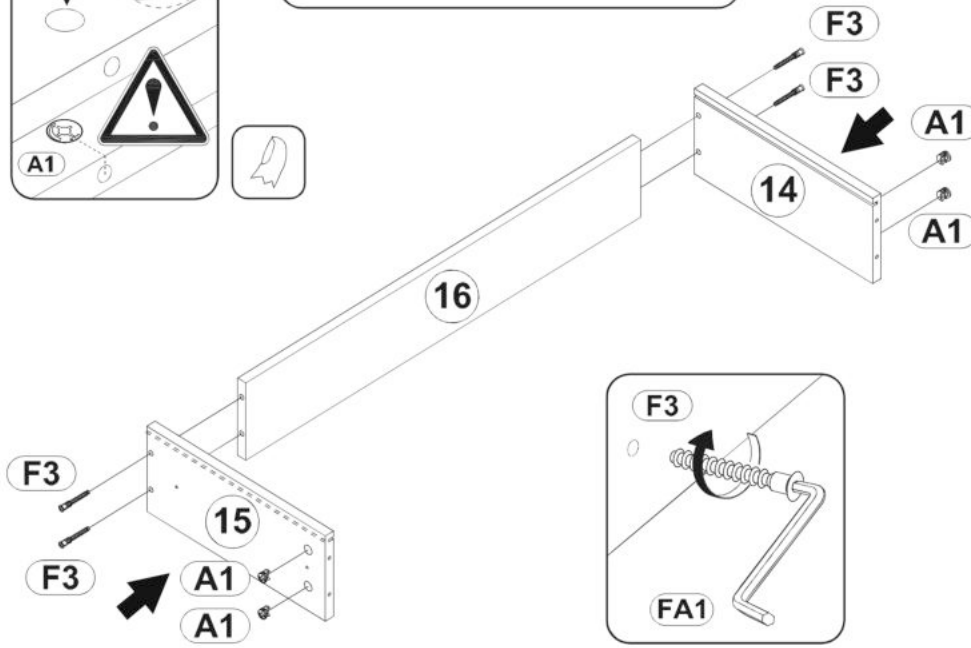
ELIMINARE -Indicații privind eliminarea deșeurilor- De dragul mediului înconjurător, vă rugăm să eliminați deșeurile de ambalaj pe sortimente în tomberoanele de deșeur/reciclare prevăzute în acest scop și nu în natură. Piese de mobilier deteriorate sau inutilizabile pot fi predate la centre de reciclare speciale în scopul reciclării pieselor individuale. Piese de mobilier scoase din uz, dar încă funcționale nu trebuie eliminate imediat. Donați-le, de exemplu, la organizații caritabile.

Sperăm să vă bucurați de noul dumneavoastră mobilier.

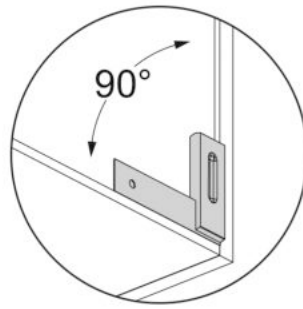
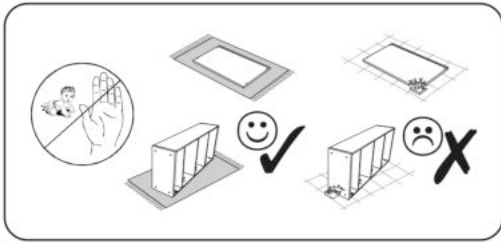
1



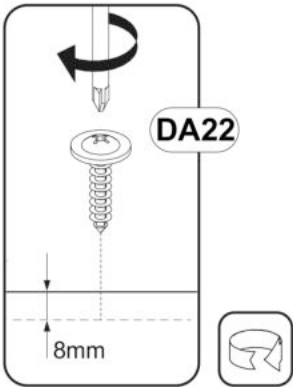
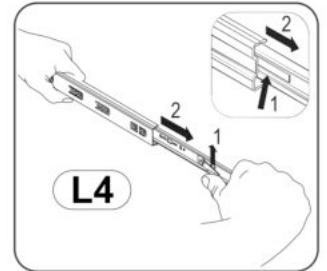
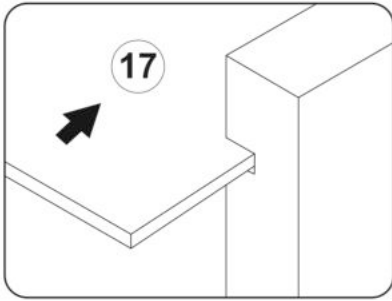
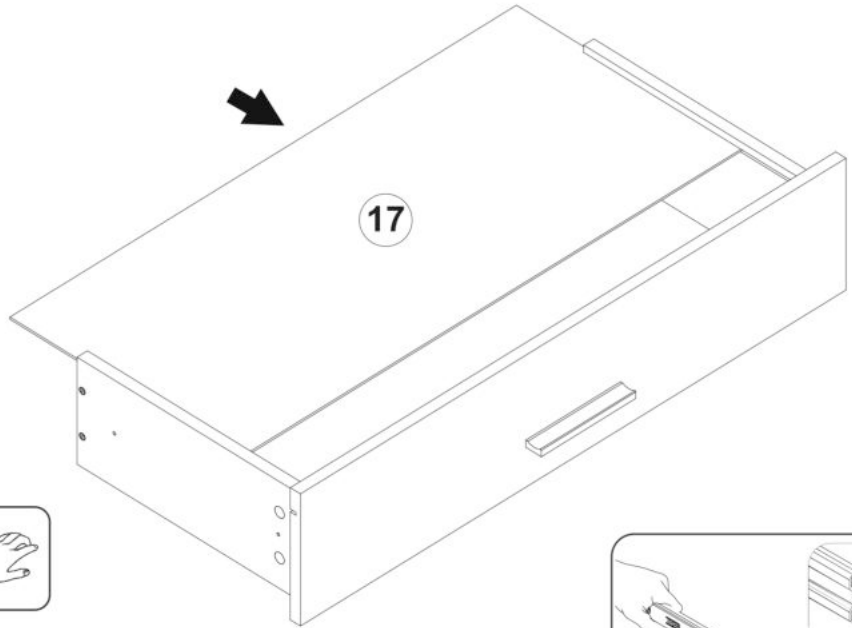
C2		x4
44mm		
A1		x4
15x12		
FA1		x1
4mm		
F3		x4
6,3x50		
DB2		x2
4x25		
J65		x1
128/148		
O1		x4
ø18mm		



2



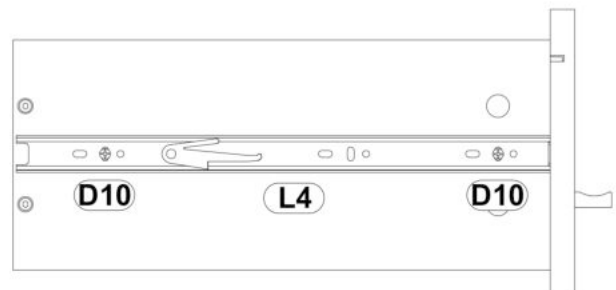
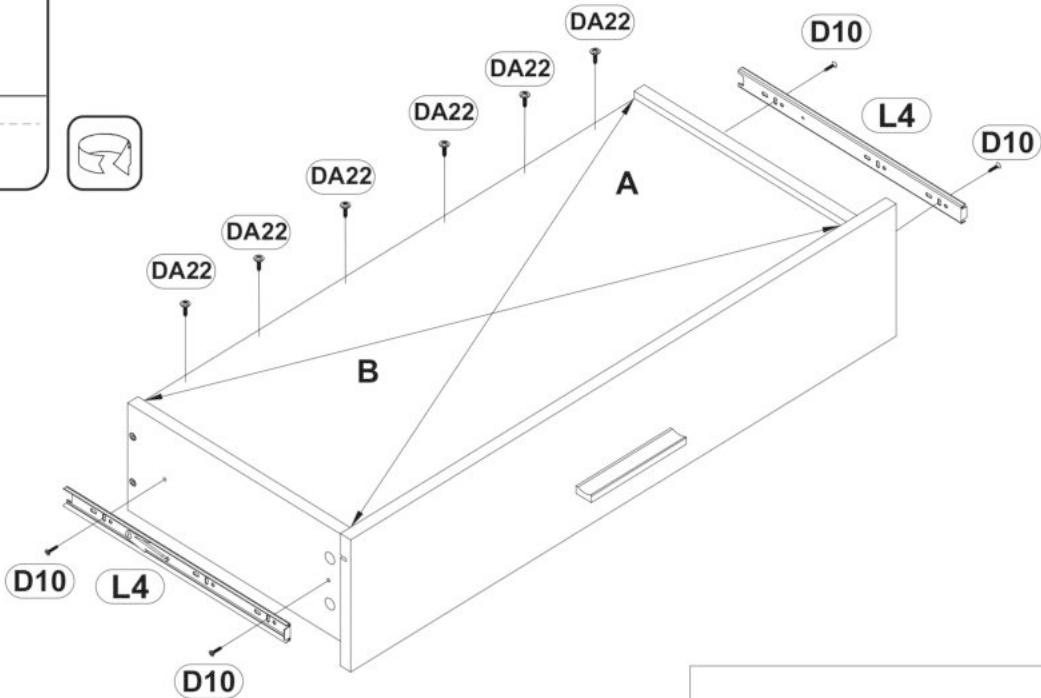
L4		x1
I-350		x1
D10		x4
3x16		x4
DA22		x6
4,2x19		x6



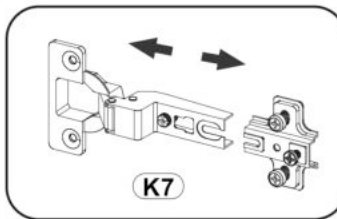
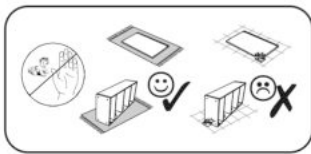
DA22

8mm

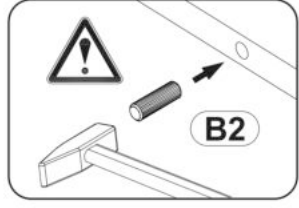
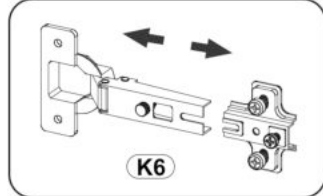
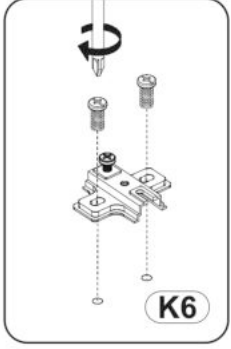
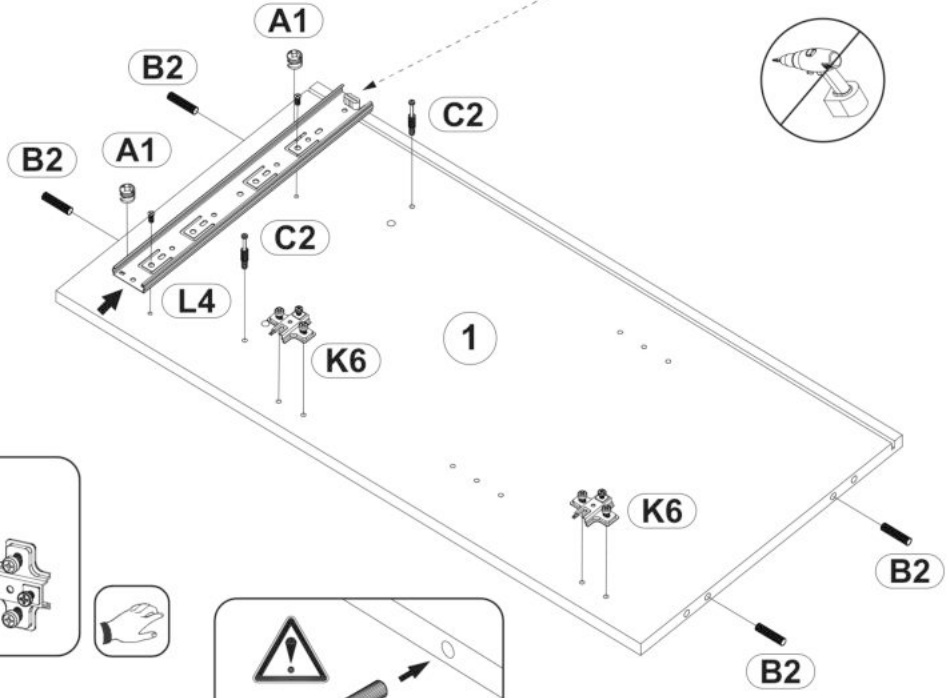
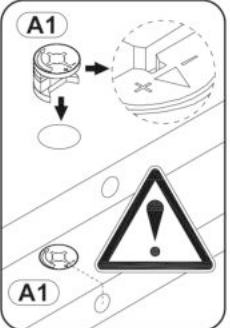
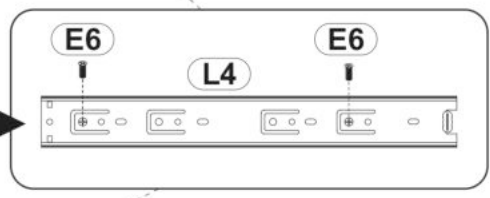
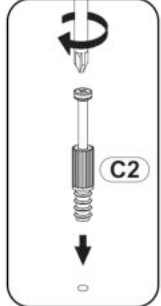
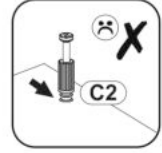
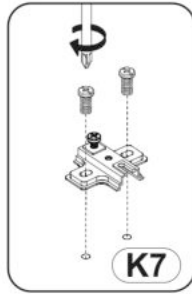
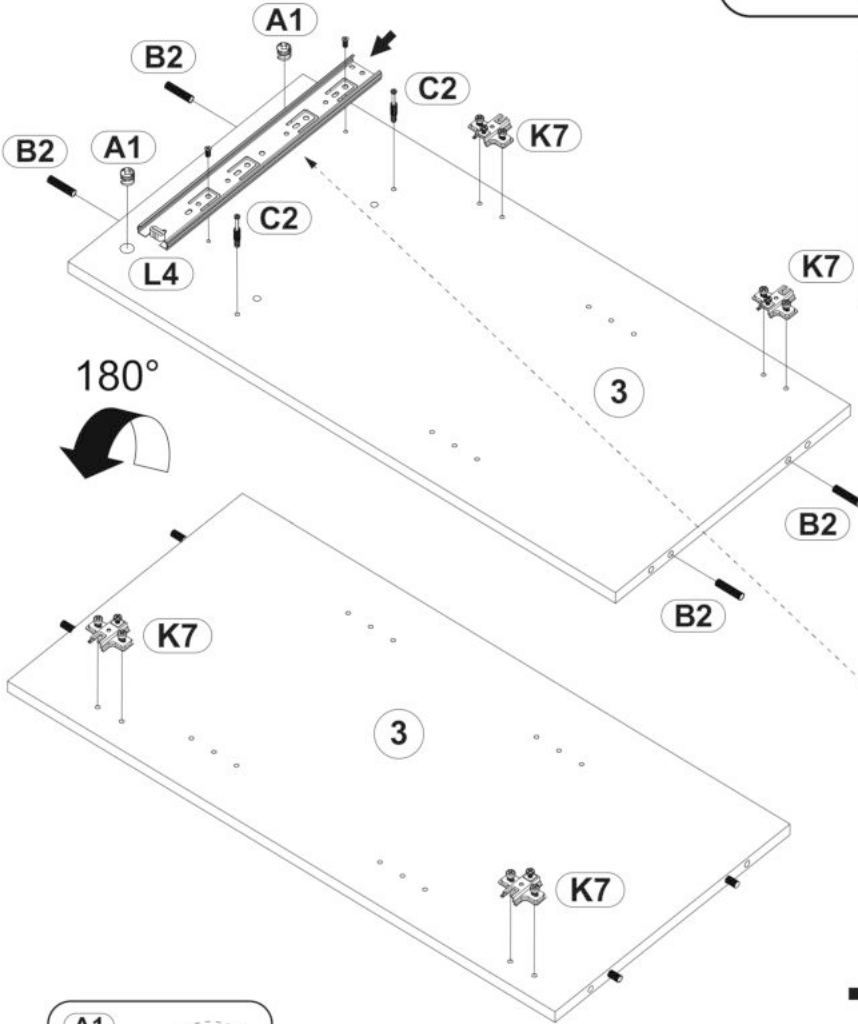
DA22



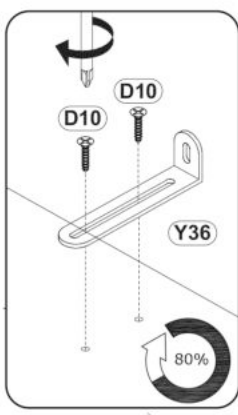
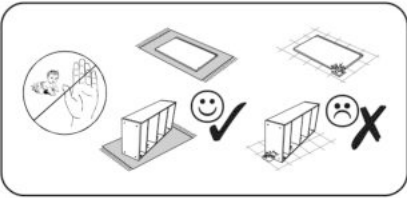
3



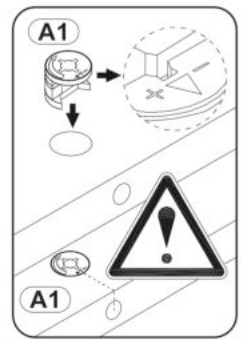
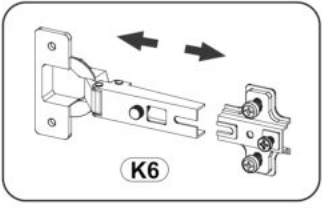
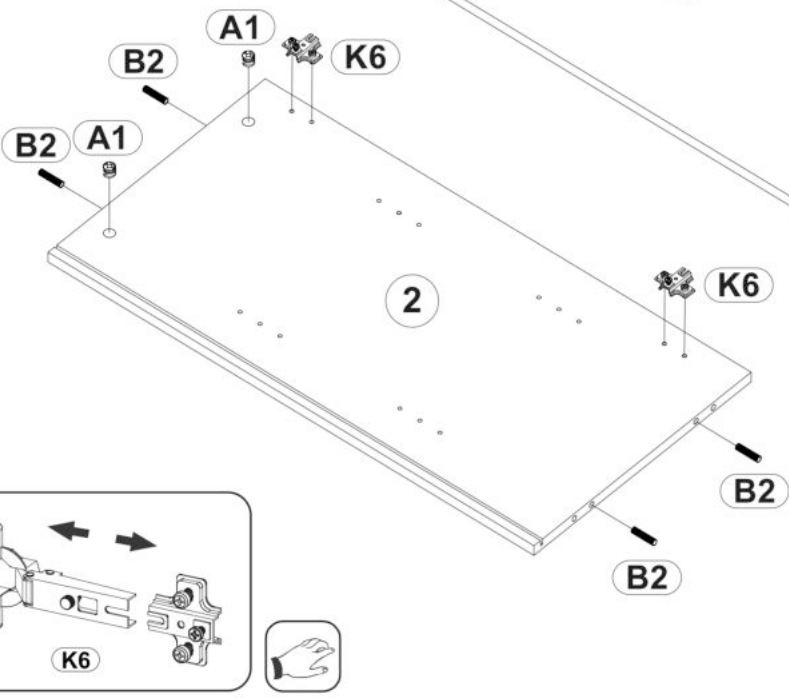
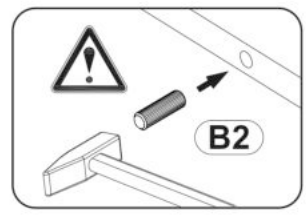
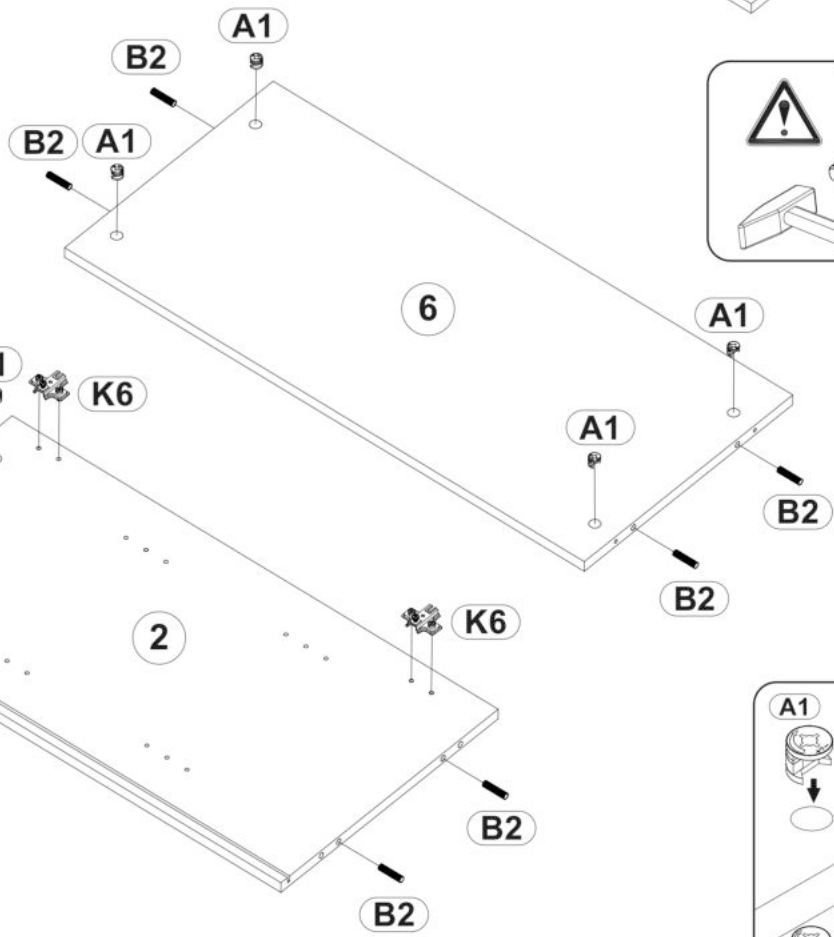
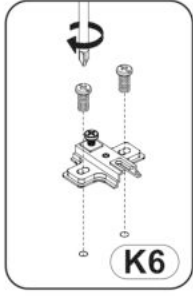
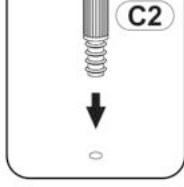
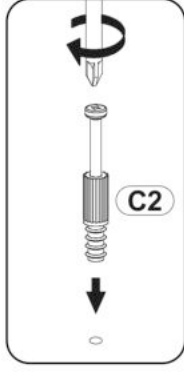
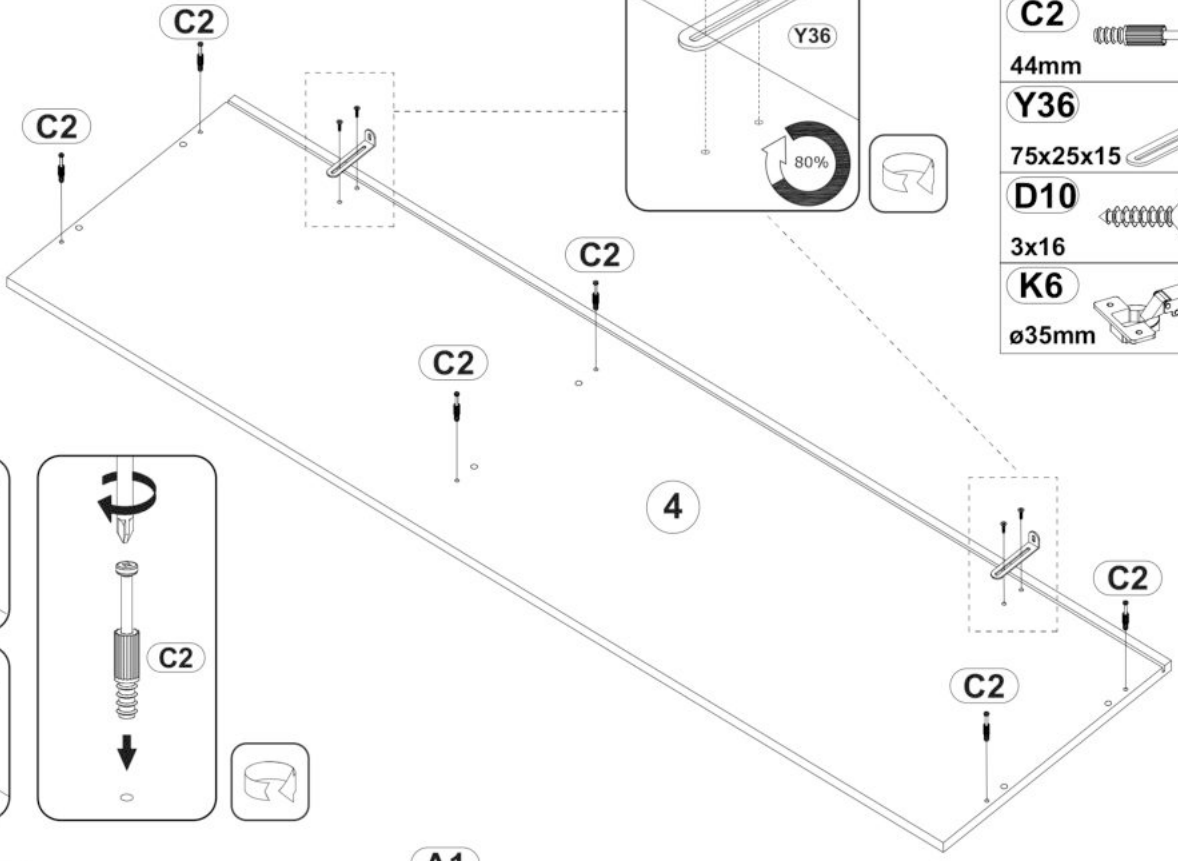
- B2**  8x30 x8
- A1**  15x12 x4
- K6**  ø35mm x2
- K7**  ø35mm x4
- C2**  44mm x4
- L4**  350mm x1
- E5**  5x11 x4



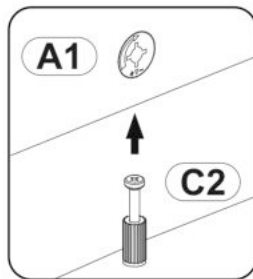
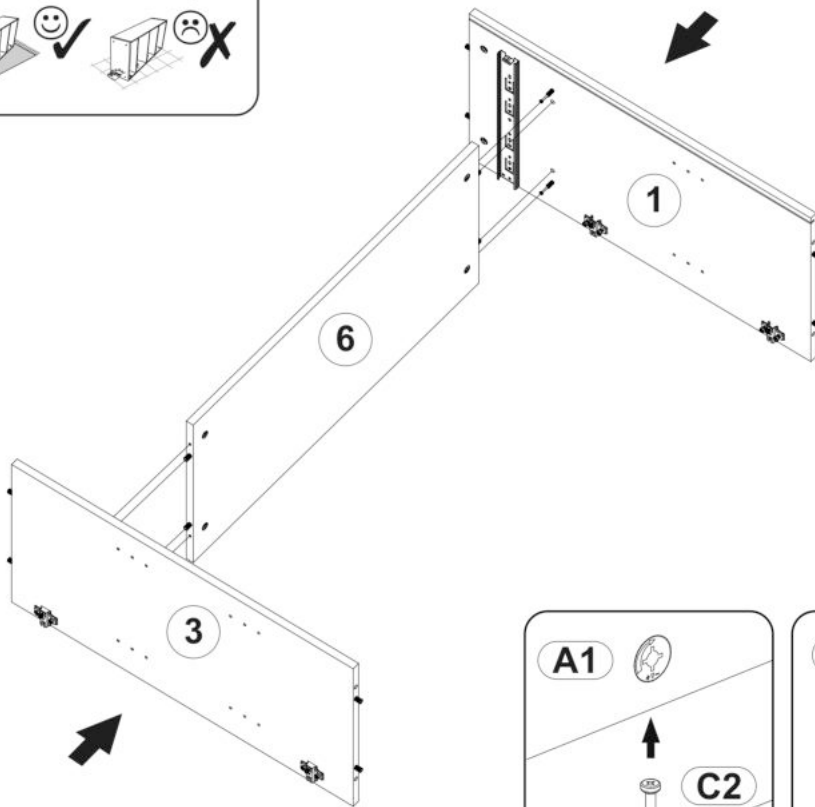
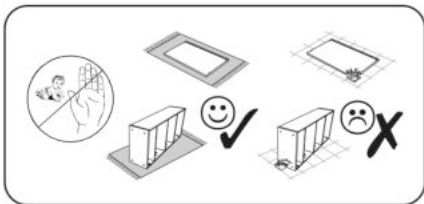
4



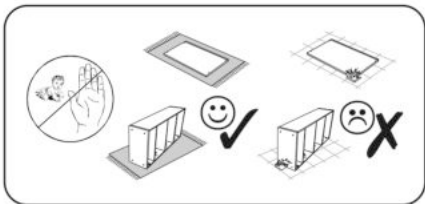
B2		x8
8x30		
A1		x6
15x12		
C2		x6
44mm		
Y36		x2
75x25x15		
D10		x4
3x16		
K6		x2
ø35mm		





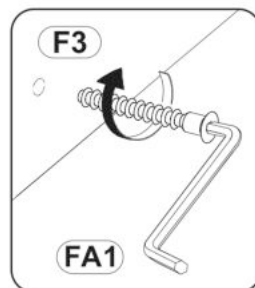
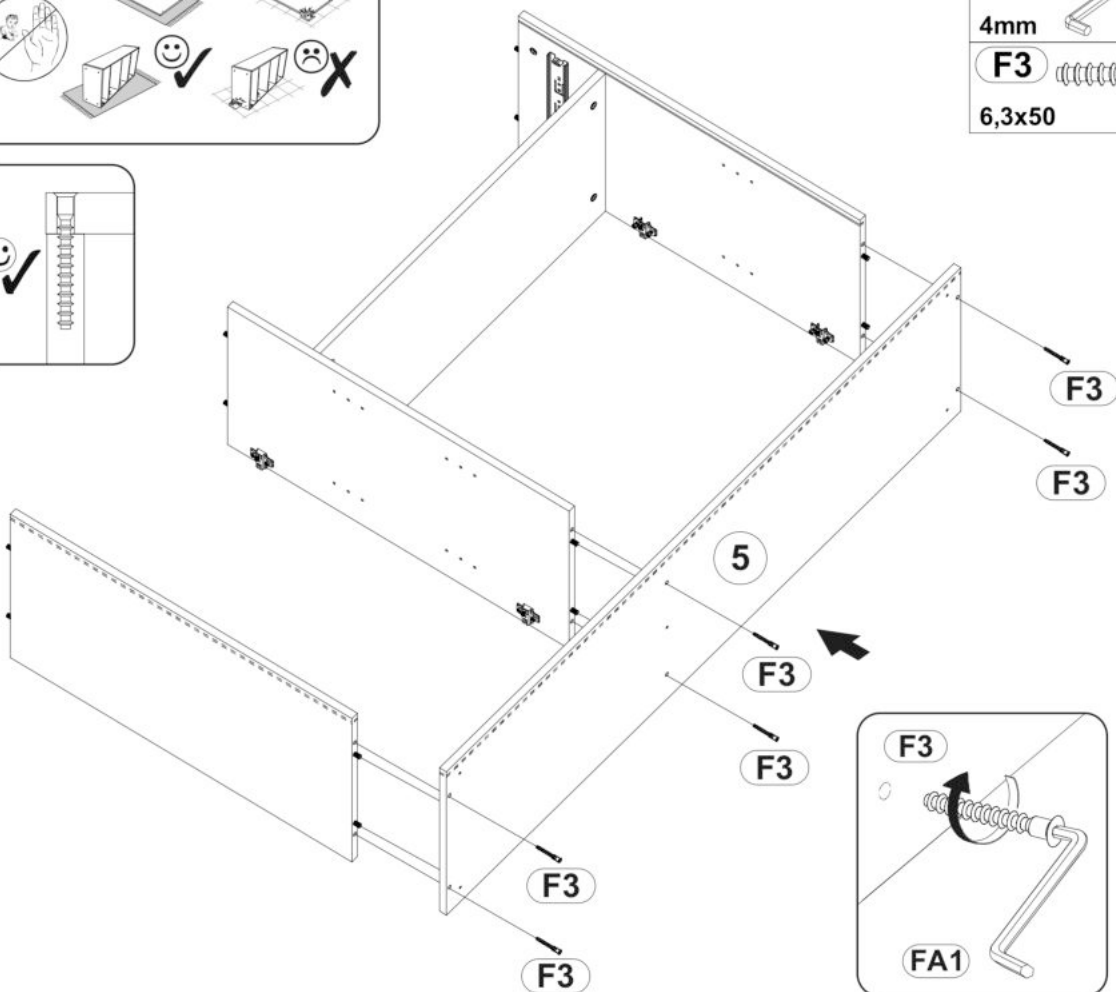
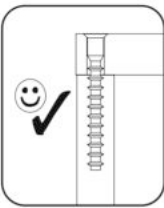
5

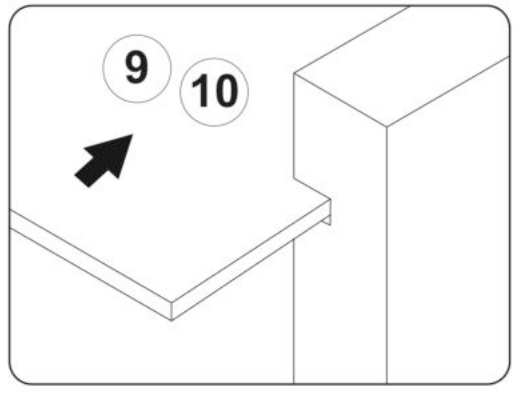
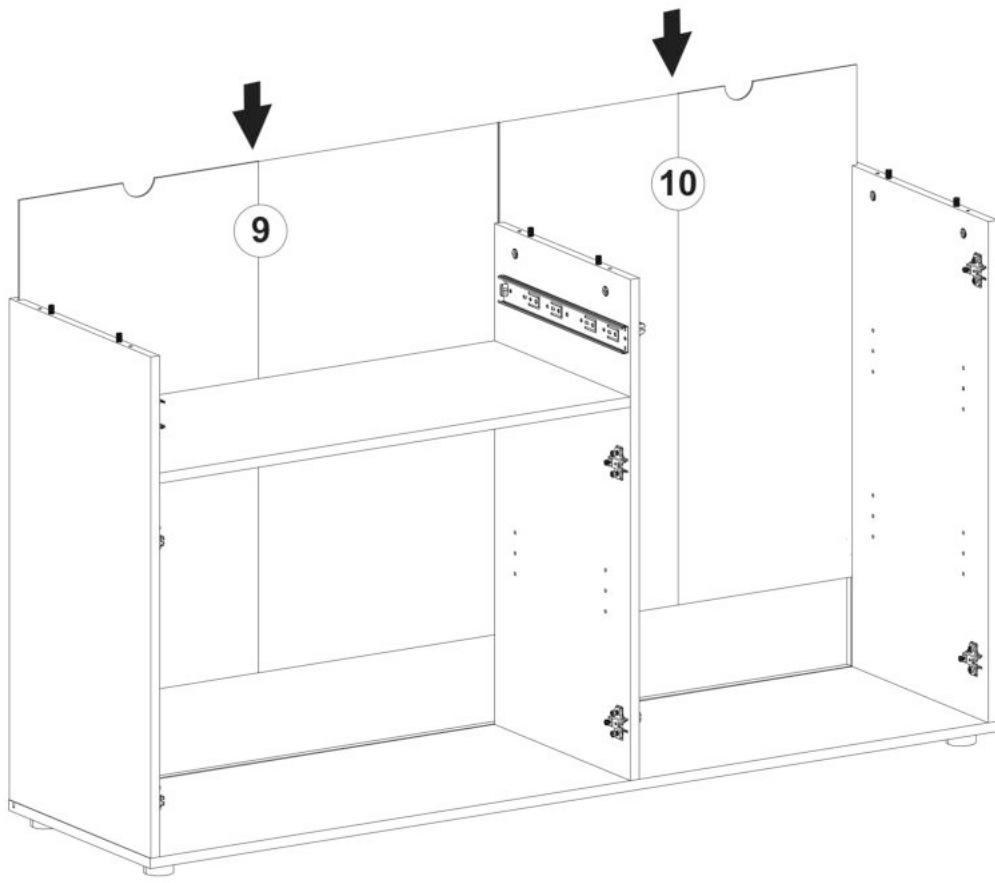


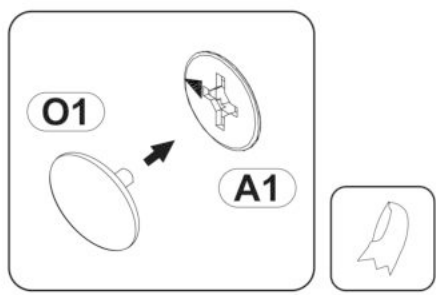
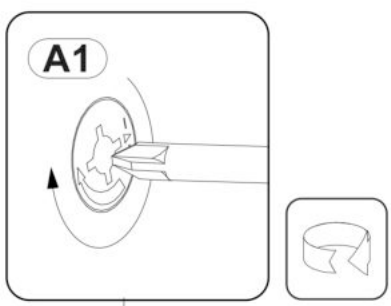
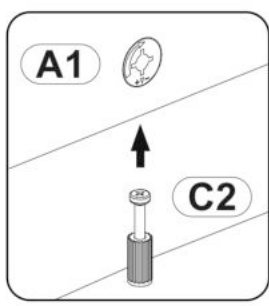
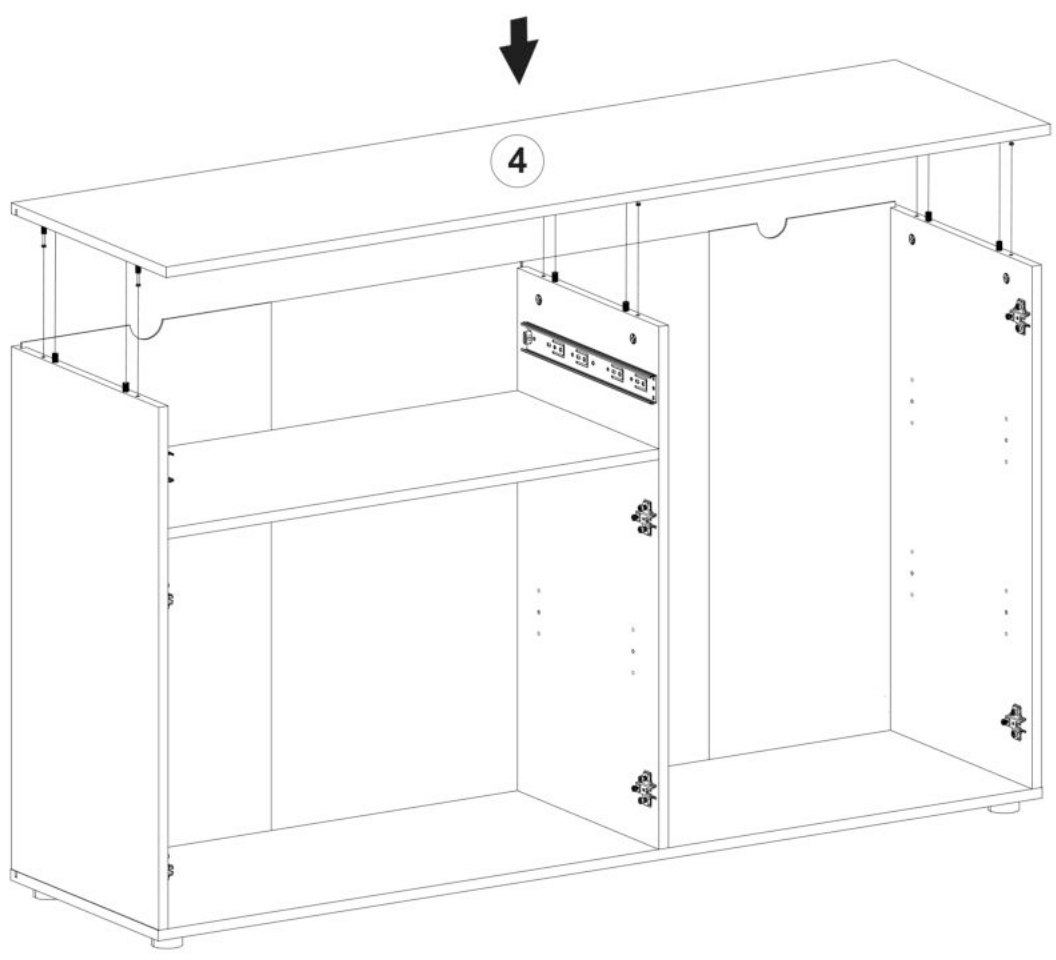
6



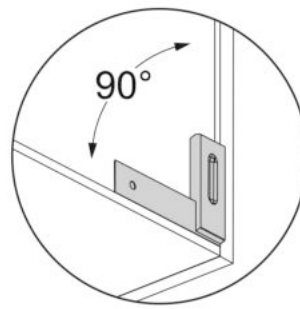
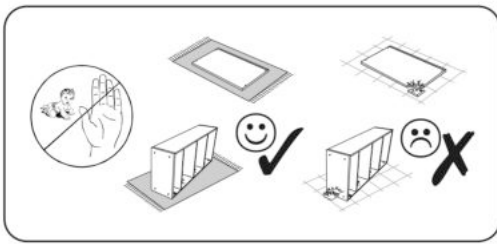
- FA1**  **x1**
- 4mm**
- F3**  **x6**
- 6,3x50**



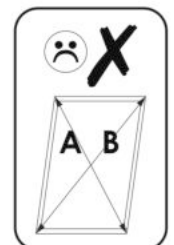
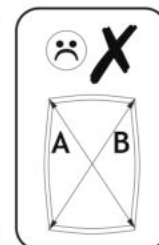
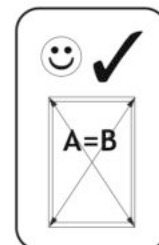
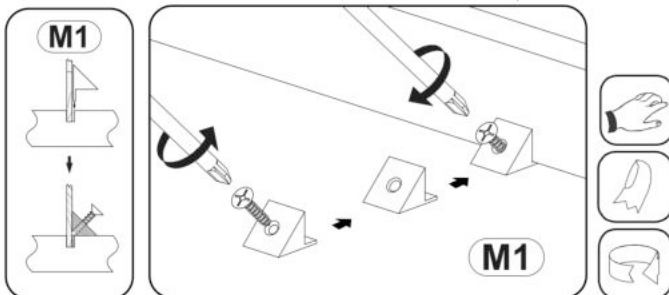
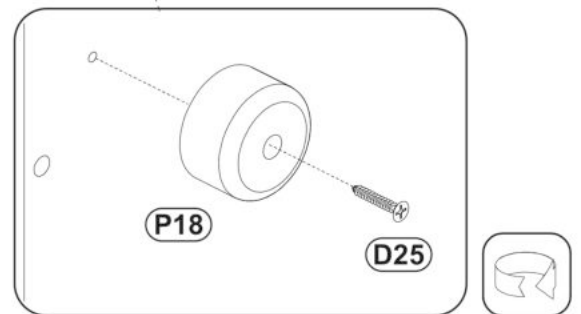
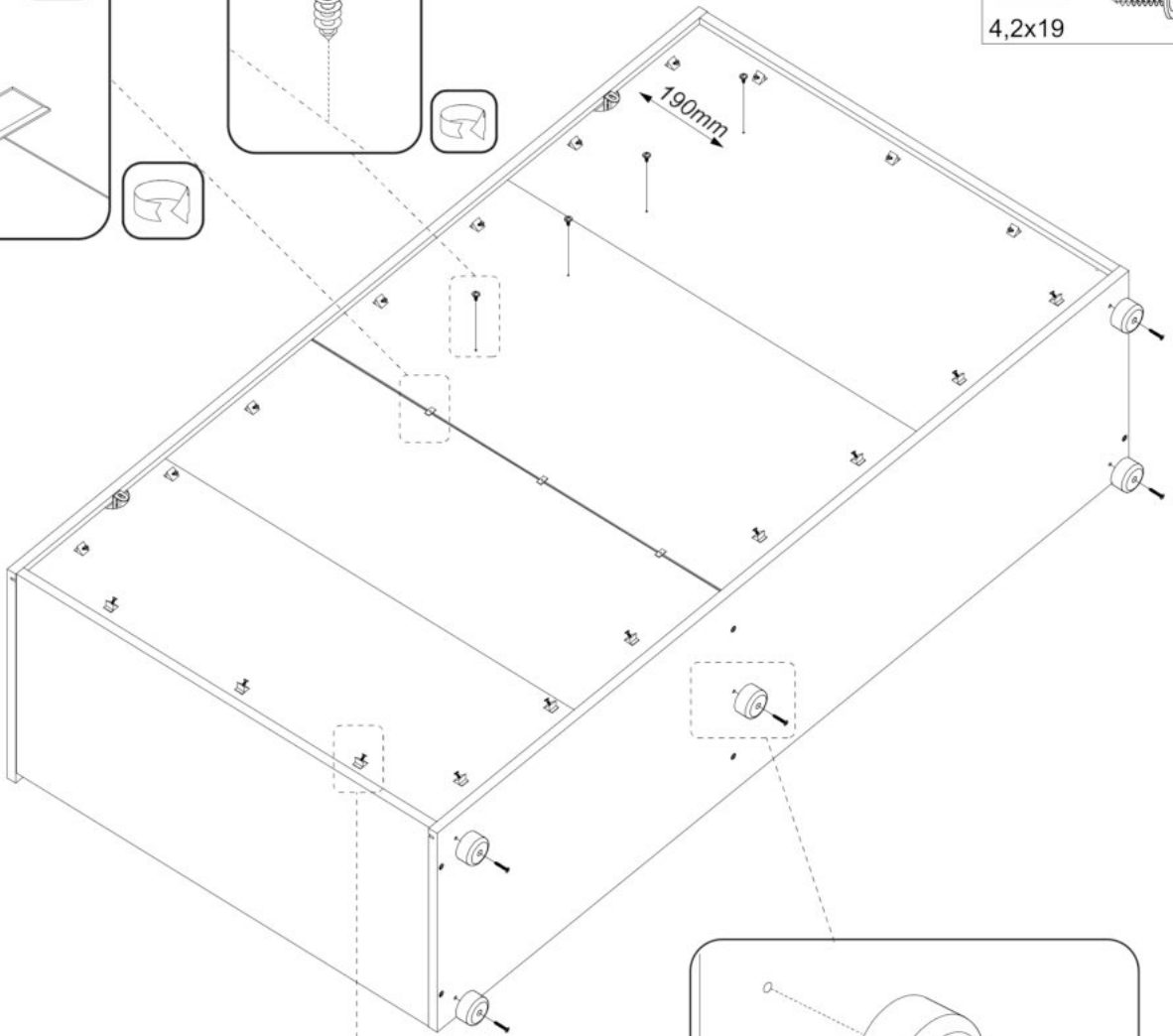
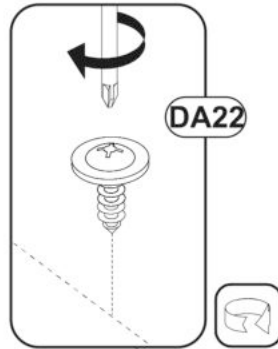
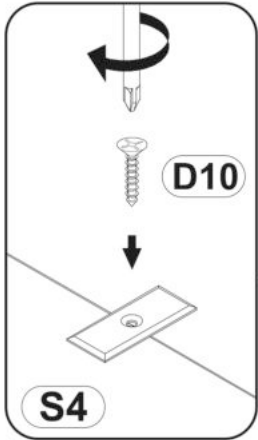






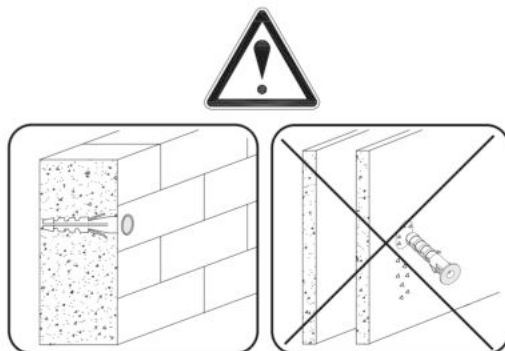
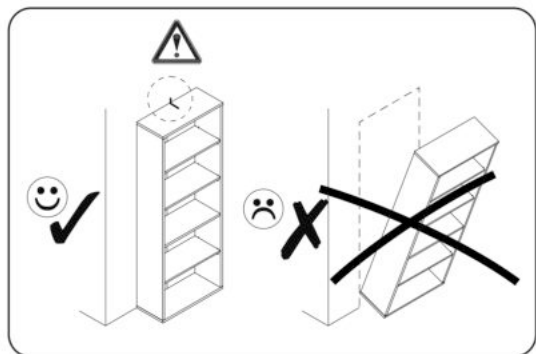
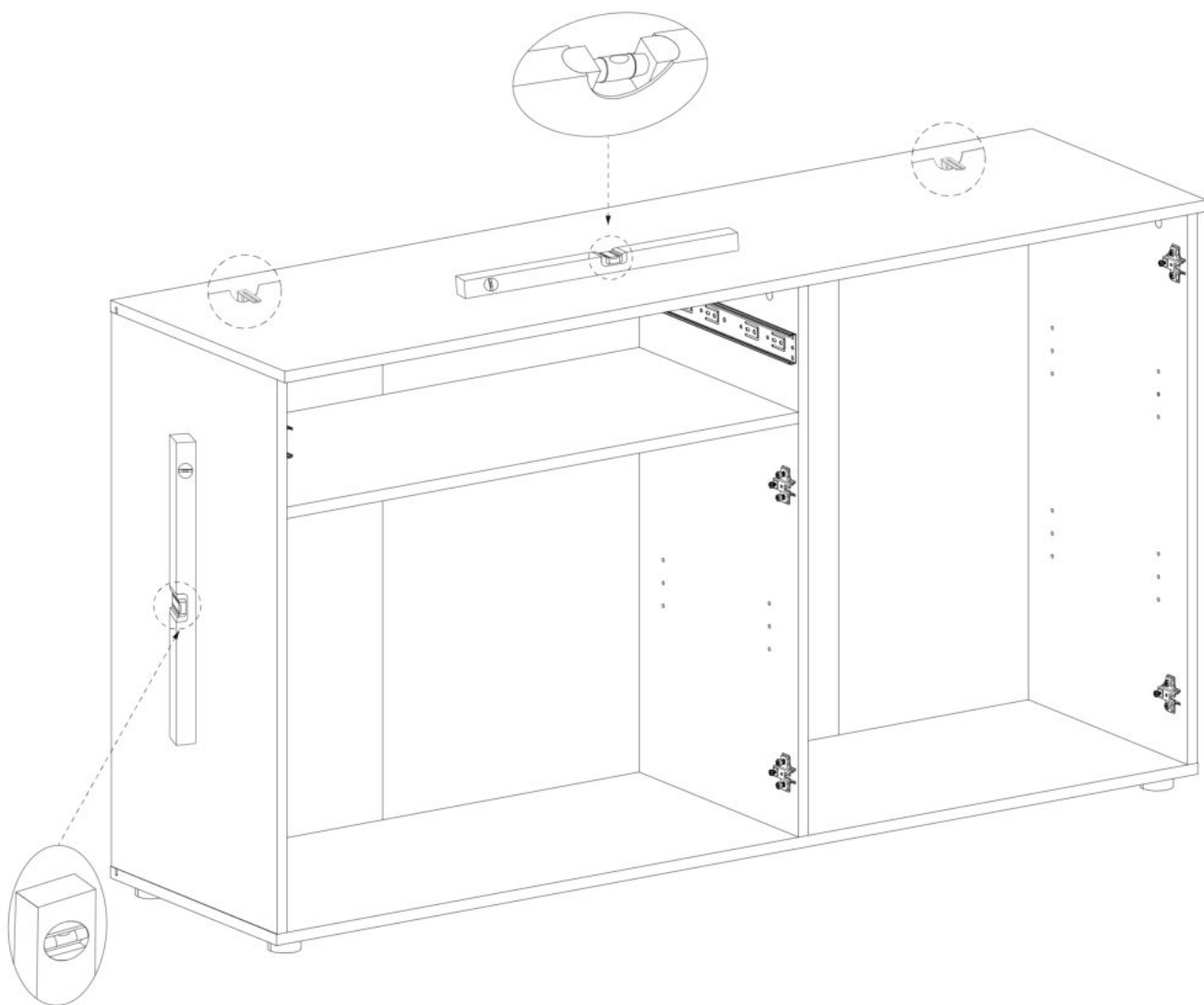
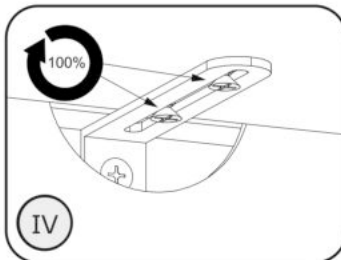
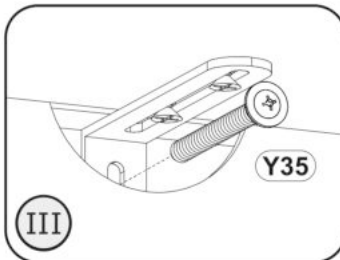
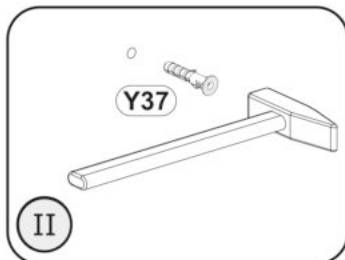
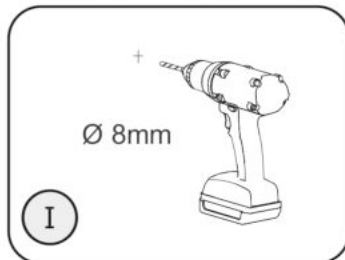
9

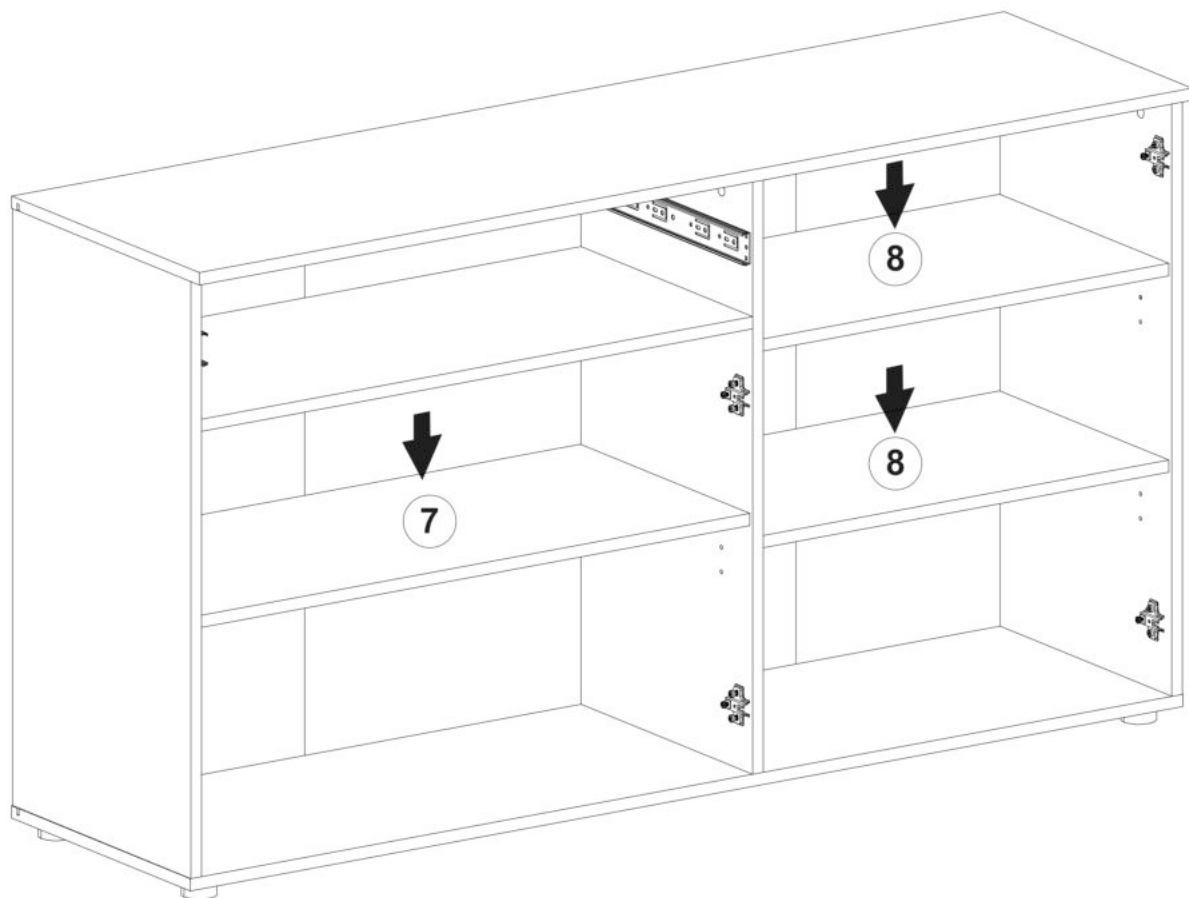


M1		x20
10x10x15		
P18		x5
45x25		
D25		x5
4x25		
S4		x3
20x10x2mm		
D10		x3
3x16		
DA22		x4
4,2x19		

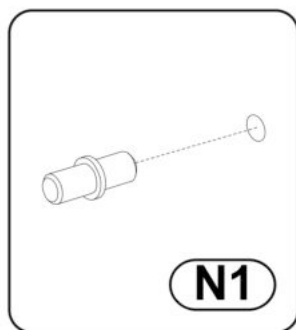


Y35		x2
4,2x65		
Y37		x2
8x50		

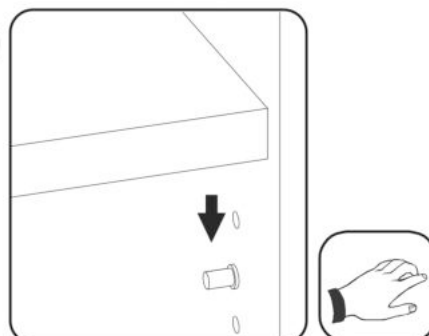


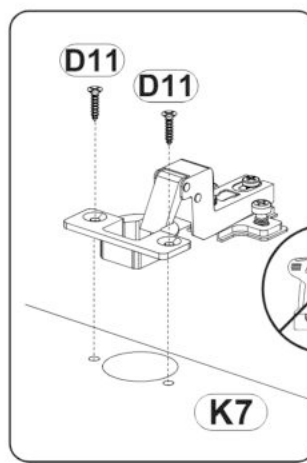
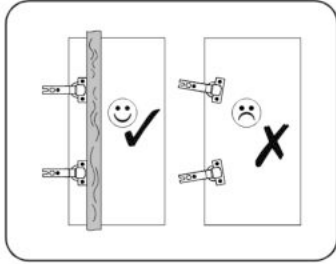
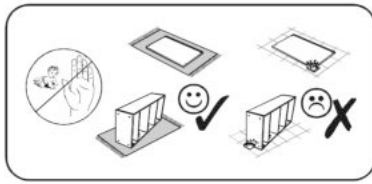


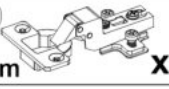





I

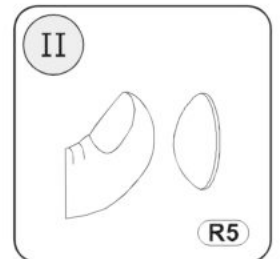
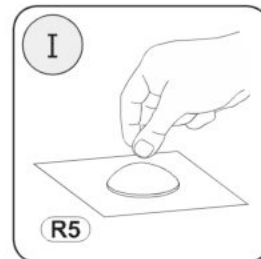
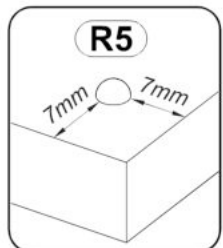
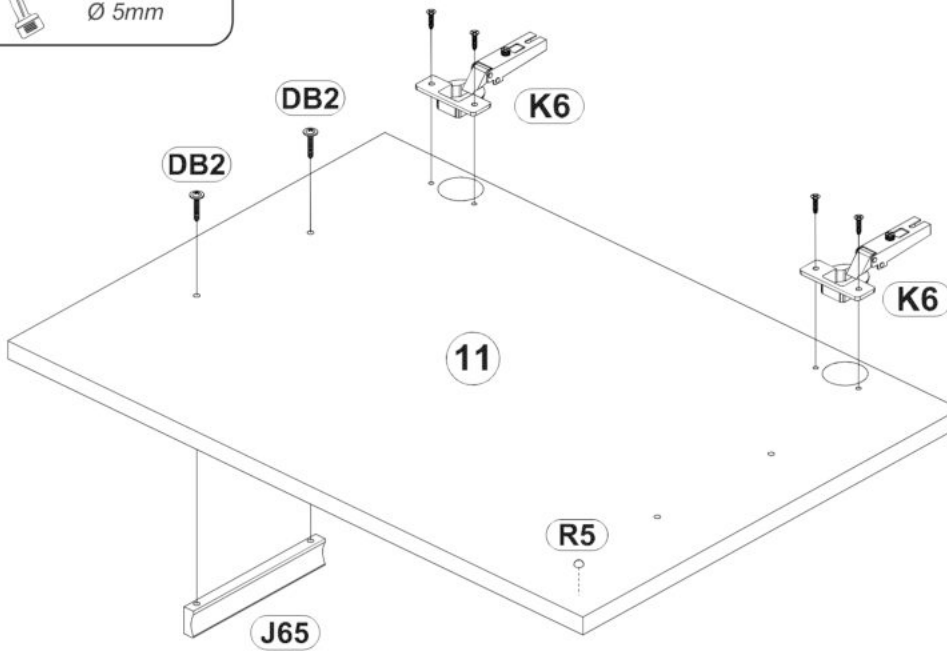
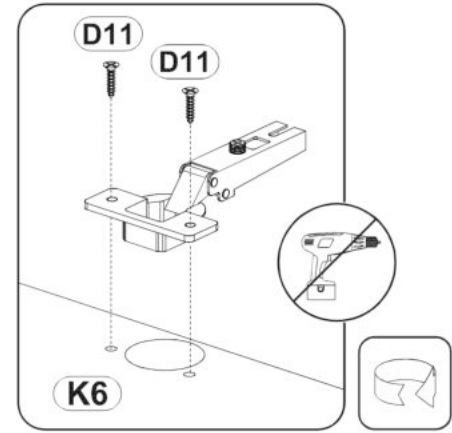
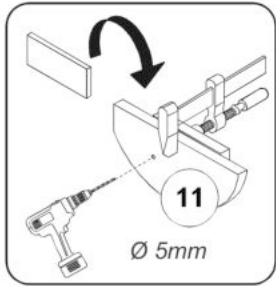
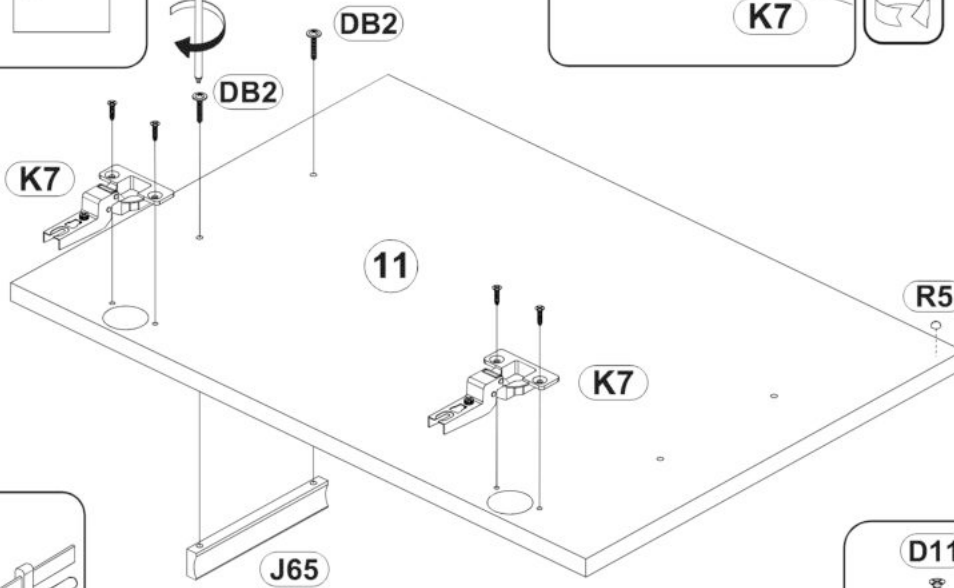


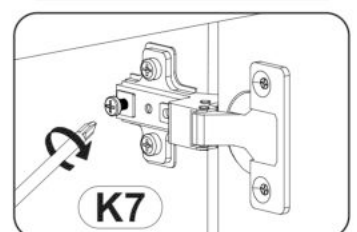
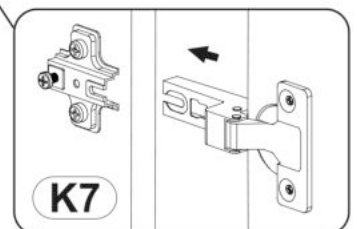
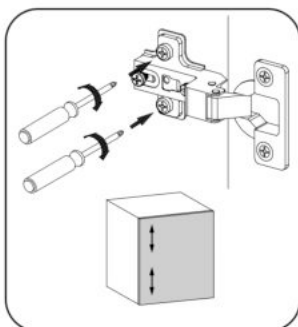
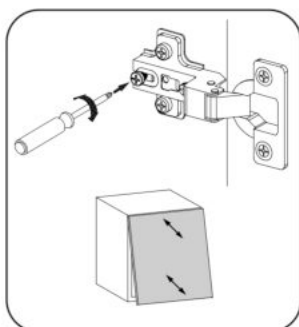
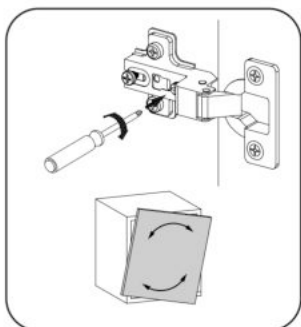
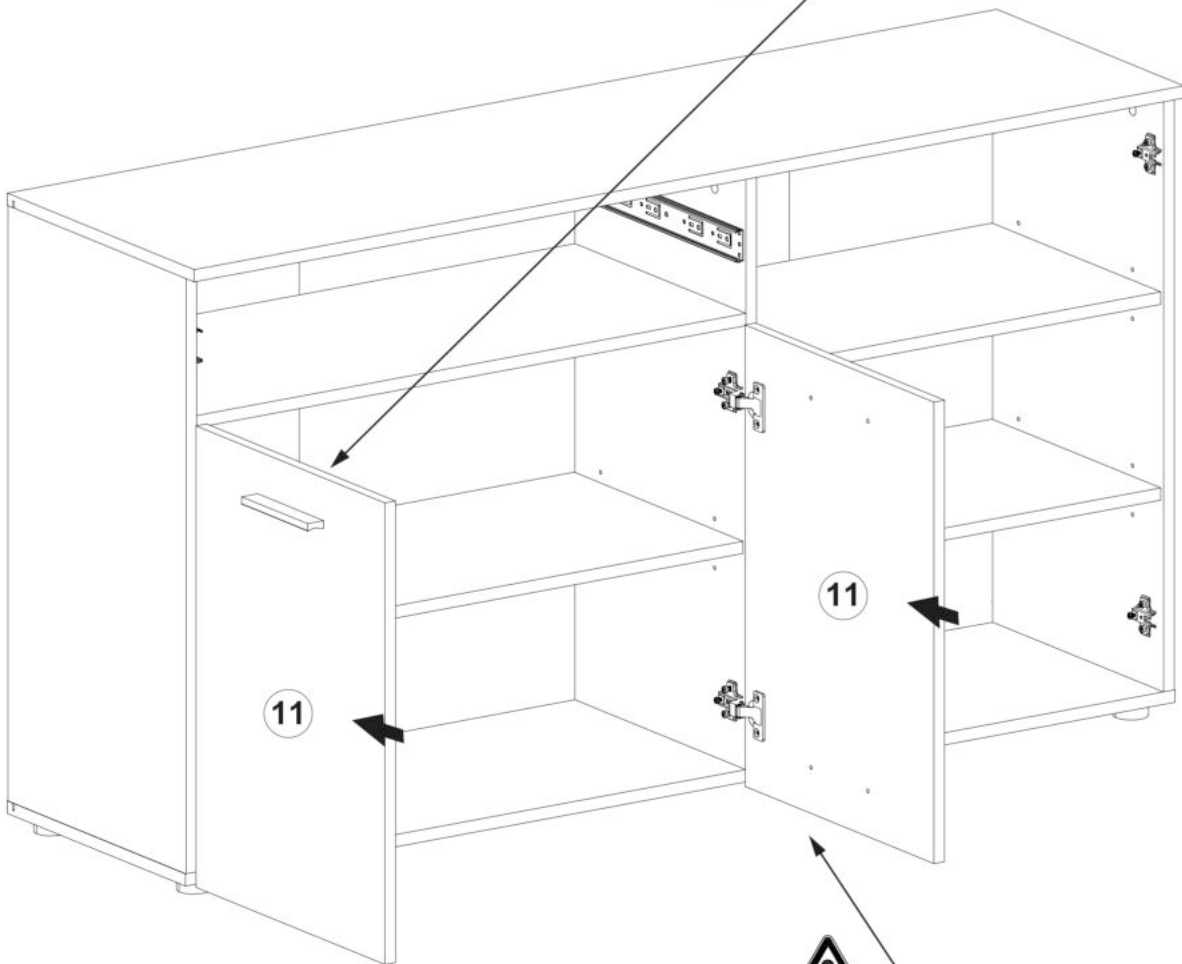
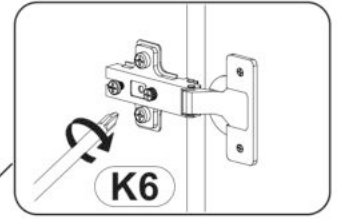
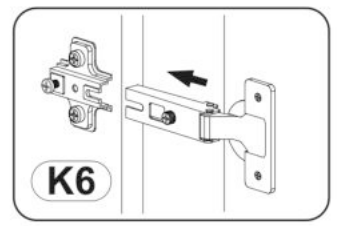
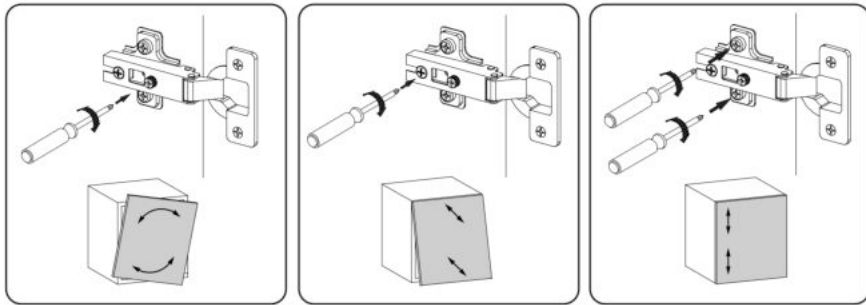
II

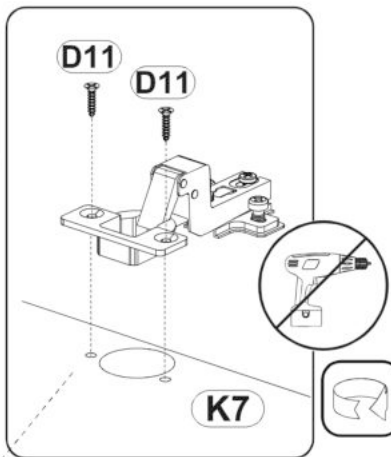
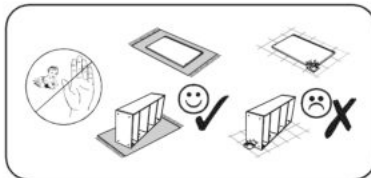
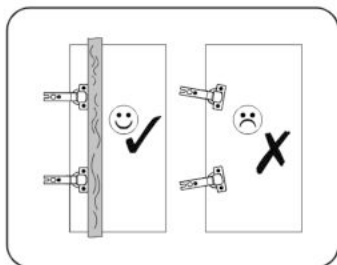




- K7**  $\phi 35\text{mm}$ x2
- DB2**  4x25 x4
- D11**  3,5x16 x8
- J65**  128/148 x2
- R5**  $\phi 6\text{mm}$ x2
- K6**  $\phi 35\text{mm}$ x2







K7		x2
ø35mm		
K6		x2
ø35mm		
DB2		x2
4x25		
D11		x8
3,5x16		
J65		x1
128/148		
R5		x2
ø6mm		

